

Raumhygrostat im Flächenschaltterahmen Room hygrostat for flush framed installation Hygrostat d'ambiance à cadre de recouvrement plat

Sicherheitshinweis!

(D)

Dieses Gerät darf nur durch eine Elektrofachkraft geöffnet und gemäß dem entsprechenden Schaltbild im Gehäusedeckel / auf dem Gehäuse / in der Bedienungsanleitung installiert werden. Dabei sind die bestehenden Sicherheitsvorschriften zu beachten. Nach der Installation ist der Betreiber, durch die ausführende Installationsfirma, in die Funktion und Bedienung der Regelung einzuweisen. Die Bedienungsanleitung muss für Bedien- und Wartungspersonal an frei zugänglicher Stelle aufbewahrt werden.

Safety information!

(GB)

No persons other than expert electricians only must open this device in due compliance with the wiring diagram shown in the housing cover / on the housing / represented in the corresponding operating instructions. All expert electricians committed to the execution of any such works must comply with the relevant safety regulations currently operative and in force. The company charged with the installation of the device must, after the completion of the installation works, instruct the user of the control system into its functions and in how to operate it correctly. These operating instructions must be kept at a place that can be accessed freely by the operating and/or servicing personnel in charge.

1. Anwendung

Dieser Regler wurde speziell zur Ansteuerung von Be- und Entfeuchtungsgeräten oder entsprechenden Klimaanlage für Hotel-, Wohn- und Geschäftsräume, und anderen Räumen mit sauberer, nichtaggressiver Umgebung entwickelt. Bei Einsatz in Schwimmbädern ist eine zu hohe Chlorkonzentration zu vermeiden. Für andere, vom Hersteller nicht vorherzusehende Einsatzgebiete, sind die dort gültigen Sicherheitsvorschriften zu beachten. Eignung hierfür siehe Punkt 8. Gewährleistung.

1. Application

This controller has been specially devised for the control and supervision of humidifiers and dehumidifiers or corresponding air conditioning systems that are used in clean, non-aggressive ambiances, such as in living spaces, hotel- and office- as well as in other rooms. If using the device in the vicinity of swimming pools, care must be taken to avoid the occurrence of excessive concentrations of chlorine. Regarding other applications not to be foreseen by the manufacturer of this device, the safety standards operative in regard to these applications need to be followed and adhered to. Regarding the aptitude of the device for any such application, please refer to section 8. herein (Warranty).

2. Funktion

Die Geräte verfügen über einen Wechselkontakt der mechanisch durch ein hyroskopisches Kunststoffband, das auf die Umgebungsfeuchte reagiert, betätigt wird. Der Wechselkontakt darf im Schaltspannungsbereich von 24V- bis 250V- betrieben werden. Lange Standzeiten unter 30% r.H. können zum Austrocknen des Kunststoffbandes und zu Fehlmessungen nach Rückkehr in den Regelbereich führen. Nach Austrocknung benötigt der Fühler längere Zeit um sich wieder anzugleichen. Es empfiehlt sich in diesem Fall den Regler einer höheren Umgebungsfeuchte auszusetzen. Eine Betauung ist in jedem Fall zu vermeiden.

2. Functional description

The devices dispose of a changeover contact. The actuation of the contact is effected mechanically, meaning through the operation of a hygroscopic plastic ribbon that reacts to the level of humidity in the ambient air. The changeover contact is admitted for operation within a switching voltage range from 24V- up to 250V-. Longer idle times in ambiances within which the relative humidity has fallen to below 30% may lead to the dehydration of the plastic ribbon and, consequently, to incorrect measuring results after its return to the control range covered by the device. Once a dehydration of the sensing element occurs, it will take a longer period of time until the element is again able to converge itself to its former state. It was, in any such case, recommendable to expose the device to a higher ambient humidity level. The condensation of moisture must be avoided in any event.

3. Installation (siehe auch Punkt 6. Montagehinweise)

Je nach Gerätetyp oder Verpackungsgröße, wird das Gerät entweder geschlossen oder der schnelleren Montage wegen geöffnet ausgeliefert. Das Gerät mit dem 50 x 50 mm Gehäusedeckel ist mittels Zwischenrahmen der Schalterhersteller nach DIN 49075 in nahezu alle Schalterprogramme integrierbar. Das Gerät mit dem 55 x 55 mm Gehäusedeckel ist ebenfalls für diverse Schalterprogramme geeignet. Bei Mehrfachrahmen ist der Regler immer an unterster Stelle zu montieren. Der Regler ist zur Montage in die UP-Dose bestimmt und darf nicht direkt Wärme- oder Kältequellen ausgesetzt werden. Es ist darauf zu achten, dass der Regler auch rückseitig keiner Fremderwärmung oder -kühlung, z.B. bei Hohlwänden durch Zugluft oder Steigleitungen ausgesetzt wird.

Achtung! Bei Verwendung von Spannungen außerhalb des Kleinspannungsbereiches, darf das Gerät nicht auf leitfähigem Untergrund installiert werden.

3. Mounting / Installation (see also section 6., "Mounting information")

The controller is, depending on the type version of the device or size of the package used for it, either delivered in closed or, in order to facilitate its fast installation, also in opened condition. The device with the 50 x 50 mm housing cover can be integrated into almost all currently available flush switch installation frame systems when using DIN 49075 compliant intermediate frames. This model is also suited for use with different commercially available switch lines. If using multiple frames, the controller must always be mounted in the lowest position. The device is determined for the installation in an UP box and must not be exposed directly to any heat or cold sources. Care must be taken to ensure that it is not exposed to the influence of heat or cold sources that warm or cool the device at its back (through air flows in cavity walls or the temperatures radiated by ascending pipelines, f. ex.).

Caution: The device must not be installed on a conducting surface when using voltages outside the low voltage range.

3.1 Delimitation of the setting range (see also section 6., "Mounting information")
The setting pins located underneath of the adjusting knob enable to delimit the setting range of the controller mechanically. To enable this, the adjusting knob must be removed by pulling it off and, after the adjustment of the related pins (red for max. humidity and blue for min. humidity setting) be put on again in order to lock the limitations.

4. Anschlussklemmen

Klemme	Anschlussleitung
L	Anschluss Phase
B	Befeuchten
E	Entfeuchten

4. Terminals

Terminal	Connecting cable
L	Phase connection
B	Humidifying
E	Dehumidifying

5. Technische Daten

Schaltkontakt: potentialfreier Wechselkontakt
Schaltspannung: 24V- ... 250V-, bei 24V- Mindeststrom 100 mA
Max. zulässiger Schaltstrom:
Befeuchten: 2(0,2)A
Entfeuchten: 5(0,2)A
Regelbereich: 35 ... 85% r.H.
Schaltdifferenz: ca. 5% r.H.
Messgenauigkeit: +/- 4% r.H.
Fühler: hyroskopisches Kunststoffband
Elektrischer Anschluss: Schraubklemmen 0,5 ... 2,5 mm²
Schutzart: IP 30 nach entsprechender Montage
Schutzklasse: II nach entsprechender Montage
Montage: in UP-Dose Ø 55 mm

5. Technical data

Switching contact: potential-free changeover contact
Switching voltage: 24V- ... 250V-, (minimum current 24V-: 100 mA)
Max. admissible switching current:
Humidifying: 2(0,2)A
Dehumidifying: 5(0,2)A
Control range: 35 ... 85% r.h.
Switching difference: approx. 5% r.h.
Measuring accuracy: +/- 4% r.h.
Sensing element: hygroscopic plastic ribbon
Electrical connection: terminal screws (0,5 ... 2,5 mm²)
Degree of protection: IP30 (after according installation)
Protection class: II (after according installation)
Installation: in an UP box Ø 55 mm

Consignes de sécurité fondamentale

F

Uniquement des personnes qualifiées en matière d'électricité doivent ouvrir ce dispositif en conformité avec le schéma des connexions représenté dans le couvercle du boîtier / apposé sur le boîtier / représenté dans les notices d'instructions correspondantes. Tous électriciens spécialisés chargés de l'exécution de tels travaux doivent se conformer aux prescriptions de sécurité actuellement en vigueur s'y rapportant. La société chargée de l'installation du dispositif doit, après l'achèvement des travaux, initier l'utilisateur aux fonctions du régulateur et à son opération correcte. Gardez cette notice d'instructions à un lieu librement accessible pour les opérateurs et hommes de service.

1. Application

Ce régulateur a été spécialement conçu pour l'excitation d'humidificateurs et de déshumidificateurs ou des systèmes de climatisation utilisés dans des ambiances nettes et non-agressives, telles comme dans des habitations, des salles ou chambres d'hôtel, des bureaux ou dans d'autres pièces. Lors de l'utilisation du dispositif dans les environs des piscines il faut toujours veiller à éviter la survenue de concentrations de chlore trop élevées. En ce qui concerne l'aptitude ou l'approbation du dispositif pour des telles applications, veuillez également faire attention aux informations de garantie dans chapitre 8. (Garantie) dans cette notice d'instructions.

2. Fonctionnement

Les dispositifs sont munis d'un contact de permutation. L'actionnement de ce contact est effectué mécaniquement, c'est-à-dire par l'opération d'un ruban hygroscopique en matière plastique qui réagisse au taux d'humidité qui existe dans l'air ambiant. Le contact de permutation est admis pour l'opération dans les limites d'une gamme de tension de commutation de 24V- jusqu'à 250V-. Des temps d'inactivité plus longs dans des ambiances dans lesquelles l'humidité relative était tombée en dessous d'une valeur de 30% peuvent aboutir à la déshydratation du ruban plastique et, par conséquent, après le retour du ruban à la plage de réglage normalement couverte par le dispositif, à des résultats de mesure incorrects. Une fois une déshydratation du capteur survenue, il prend une période plus longue jusqu'à ce que le capteur soit encore capable de s'assimiler à son premier état. Il serait, dans un tel cas, recommandable d'exposer le dispositif à un degré d'humidité ambiante plus haut. La condensation de l'humidité ambiante est à éviter en tout cas.

3. Installation (voir aussi chapitre 6., «Précisions d'installation»)

Le dispositif est, selon son type ou la taille du paquet utilisé pour son emballage, livré soit en condition fermée ou, pour faciliter son installation rapide, en condition ouverte. Le dispositif avec le couvercle du boîtier des dimensions 50 x 50 mm peut, lors de l'utilisation

des cadres intermédiaires en conformité avec DIN 49075, être intégré dans presque tous les systèmes de cadres de recouvrement actuellement en vente. Ce dispositif convient également pour l'utilisation avec des diverses lignes d'interrupteurs actuellement à obtenir. Lors de l'utilisation de cadres multiples, il faut toujours monter le régulateur à la position la plus basse. Le dispositif est prévu pour l'installation murale ou dans une boîte encastrée et ne doit pas être exposé à l'influence de sources de chaleur ou de froid. Il faut également veiller à ce que le dispositif ne soit pas exposé à l'influence de sources de chaleur ou de froide, qui le chauffent ou refroidissent à sa face arrière (par des courants d'air dans des murs creux ou par les températures répandues par des conduites montantes, par ex.).

Attention! Ne jamais installer le dispositif sur des surfaces conductrices lors de l'application de tensions hors du domaine basses tensions!

3.1 Limitation de la plage de réglage (voir aussi chapitre 6., «Précisions d'installation») Les broches de réglage existant en dessous du bouton de réglage permettent de limiter mécaniquement la plage de réglage du régulateur. Pour faire ça, d'abord enlever le bouton de réglage et ensuite régler les limites (broche rouge pour l'humidité maximale et bleue pour l'humidité minimale). Après ceci, encore monter le bouton de réglage.

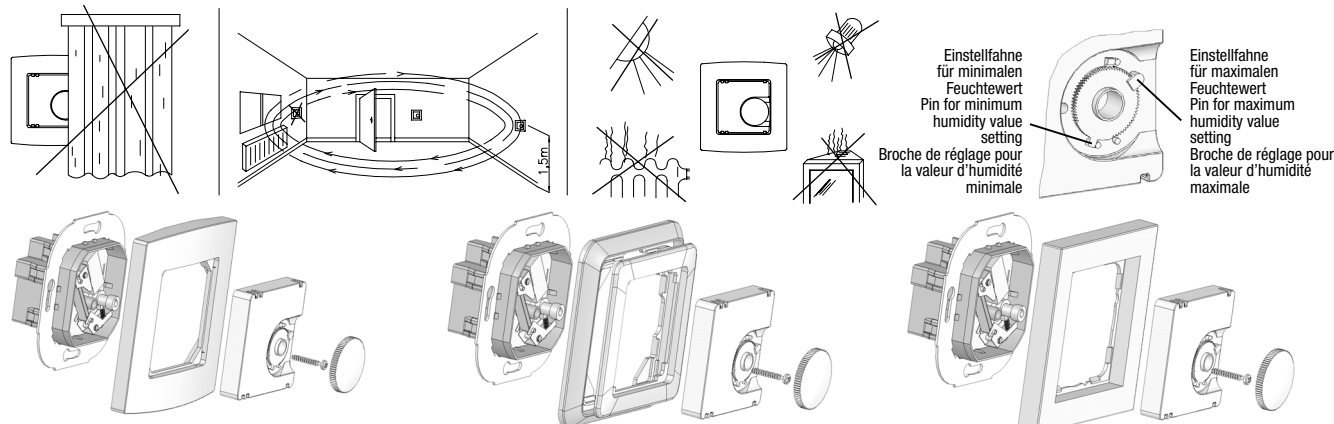
4. Bornes de raccordement

Borne:	Câble de raccordement
L	Raccordement phase
B	Humidifier
E	Déshumidifier

5. Caractéristiques techniques

Contact d'interruption: contact de permutation sans potentiel
 Tension de commutation: 24V- ... 250V- (courant minimal à 24V-: 100 mA)
 Courant d'interruption max. admissible:
 Humidification: 2(0,2)A
 Déshumidification: 5(0,2)A
 Plage de réglage: 35 ... 85% HR
 Différentiel: env. 5% HR
 Précision de mesures: +/- 4% HR
 Capteur: ruban hygroscopique en matière plastique
 Raccordement électrique: bornes à vis (0,5 ... 2,5 mm²)
 Indice de protection: IP30 (après installation correspondante)
 Type de protection: II (après installation correspondante)
 Installation: dans une boîte encastrée (Ø 55 mm)

6. Montagehinweise / Mounting information / Précision d'installation

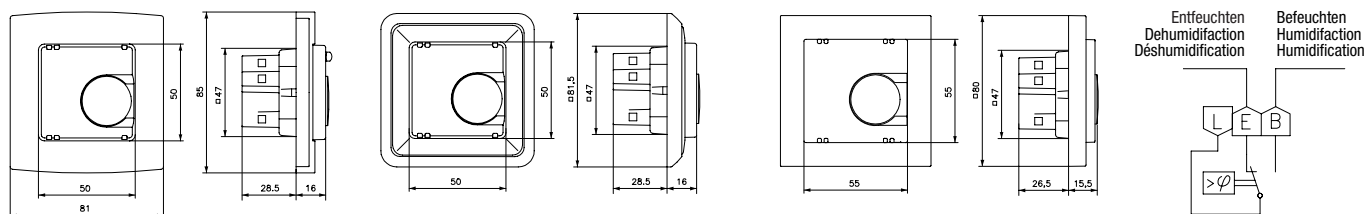


Regler 50 x 50 mit Alre-Rahmen
 Controller (50 x 50) with Alre type frame
 Régulateur (50 x 50) avec cadre du type Alre

Regler 50 x 50 mit Beispiel-Rahmen und Zwischenrahmen
 Controller (50 x 50) with sample frame and intermediate frame
 Régulateur (50 x 50) avec cadre à titre d'exemple et cadre intermédiaire

Regler 55 x 55 mit Beispiel-Rahmen
 Controller (55 x 55) with sample frame
 Régulateur (55 x 55) avec cadre à titre d'exemple

7. Maßbild und Anschluss-Schaltbild / Dimensional drawing and connection diagram / Dessin coté et schéma de branchement



Regler 50 x 50 mit Alre-Rahmen
 Controller (50 x 50) with Alre type frame
 Régulateur (50 x 50) avec cadre du type Alre

Regler 50 x 50 mit Beispiel-Rahmen und Zwischenrahmen
 Controller (50 x 50) with sample frame and intermediate frame
 Régulateur (50 x 50) avec cadre à titre d'exemple et cadre intermédiaire

Regler 55 x 55 mit Beispiel-Rahmen
 Controller (55 x 55) with sample frame
 Régulateur (55 x 55) avec cadre à titre d'exemple

8. Gewährleistung / Warranty / Garantie

Die von uns genannten technischen Daten wurden unter Laborbedingungen nach allgemein gültigen Prüfvorschriften, insbesondere DIN-Vorschriften, ermittelt. Nur insoweit werden Eigenschaften zugesichert. Die Prüfung der Eignung für den vom Auftraggeber vorgesehenen Verwendungszweck bzw. den Einsatz unter Gebrauchsbedingungen obliegt dem Auftraggeber; hierfür übernehmen wir keine Gewährleistung. Änderungen vorbehalten.

The technical data specified herein have been determined under laboratory conditions and in compliance with generally approved test regulations, in particular DIN standards. Technical characteristics can only be warranted to this extent. The testing with regard to the qualification and suitability for the client's intended application or the use under service conditions shall be the client's own duty. We refuse to grant any warranty with regard thereto. Subject to change without notice.

Les données techniques indiquées dans cette notice d'instructions ont été déterminées sous conditions laboratoires en conformité avec des prescriptions d'essai généralement approuvées, notamment les normes DIN. Les caractéristiques techniques ne peuvent être garanties que dans cette mesure. La vérification du dispositif en rapport à sa qualification et appropriation pour l'application prévue ou son utilisation sous conditions de service incombe au client. Nous n'assumons aucune garantie à cet égard. Sous réserve de modifications techniques.